



VELUX®

VELUX Flachdach-Fenster

erweitern den Horizont.

www.velux.ch

**« JEDEM RAUM
SEIN EIGENES LICHT »»**



Beste Aussichten

| | |
|---|-------|
| Gute Gründe für VELUX | 4–5 |
| Gute Gründe für Flachdach-Fenster | 6–7 |
| Flachdach-Fenster CFP/CVP/CXP | 8–9 |
| VELUX INTEGRA® System | 10–11 |
| Referenzobjekte | 12–13 |
| Hitze- und Sonnenschutz | 14–15 |
| Rauch- und Wärme- abzugsanlage CSP | 16–19 |
| VELUX Flachdach-System | 20 |
| VELUX Flachdach-Elemente | 21 |
| Fenster austausch/ Lichtkuppelersatz | 22–23 |

A young man with short brown hair and a light beard is smiling broadly at the camera. He is wearing a light blue t-shirt and dark blue overalls. He is holding a stack of white roof panels with a red 'VELUX' label. The background is a modern kitchen with white cabinets and a dark countertop.

« GUTE GRÜNDE
FÜR VELUX »

Einsichten für bessere Aussichten

Seit über 70 Jahren dreht sich bei uns alles um Licht und Luft. Und darum, wie man mit Dachfenstern den Wohnkomfort erhöht.

Wir haben geforscht und entwickelt. Dabei ist Qualität entstanden. Innovation. Und darum gibt es gute Gründe, sich für VELUX zu entscheiden.

- ▶ Vielfalt unter dem Dach: breites und tiefes Sortiment an Dachfenstern, Flachdach-Fenstern, Einbauprodukten sowie Hitze- und Sonnenschutz
- ▶ Qualität und Erfahrung: geprüfte und zertifizierte Produkte mit neusten Technologien und einzigartigen Produkteigenschaften
- ▶ Umfassende Unterstützung: Erfahrene Spezialisten von VELUX stehen Ihnen beratend zur Seite oder übernehmen die Wartungen und Serviceleistungen
- ▶ Garantie bis 25 Jahre auf Ersatz und Zubehör
- ▶ Austausch leicht gemacht: Die Standardgrößen sind seit 70 Jahren gleich und erleichtern somit den Austausch der VELUX Produkte

Übrigens: 90% seiner Lebenszeit verbringt der Mensch in Innenräumen. Da lohnt es sich, auf die Flachdach-Fenster von VELUX zu setzen.

Informationen für Fachleute

Was immer Handwerker oder Architekten suchen – auf unserer Website finden sie es:

- ▶ passendes Prospektmaterial
- ▶ technische Unterlagen
- ▶ exklusive Planungstools
- ▶ Links zu Social-Media-Plattformen



Alles von VELUX auf einen Klick
unter www.velux.ch

« INDIVIDUELLE SICHT
MIT SYSTEM »



Auch auf die inneren Werte kommt es an

VELUX Flachdach-Fenster sind viel mehr als bloss eine Lichtkuppel. Nebst dem, dass sie schlicht schön daherkommen, überzeugen sie auch mit «inneren» Werten: Die Isolierverglasung sorgt für eine optimale Wärme- und Schalldämmung. Dank dem verwendeten Verbundsicherheitsglas ist das Fenster durchsturzstabil.

Doch auch punkto Komfort zeigen sich VELUX Flachdach-Fenster von ihrer bequemen Seite: Die im Fensterrahmen integrierten Motore sind unsichtbar. Sie lassen sich programmieren und per Fernbedienung steuern. Der Regensensor sorgt dafür, dass sich die Fenster bei Regen automatisch schliessen. Und auch die Hitze- und Sonnenschutzprodukte sind als elektrische Faltrollo und solarbetriebene Markisetten erhältlich.

Sie sehen: Flachdach-Fenster von VELUX spenden nicht nur Licht und Luft – sie sorgen auch für mehr Behaglichkeit und Energieeffizienz.

Der Wärmedämmwert, auch U-Wert ($\text{W}/\text{m}^2\text{K}$), ist ein Mass für den Wärmestromdurchgang durch eine Materialschicht. Er gibt die Leistung an, die durch eine Fläche von 1m^2 fliesst.

Der U-Wert kann auf zwei verschiedene Arten gemessen werden.

U-Wert
 $1,4 \text{ W}/\text{m}^2\text{K}^*$

U-Wert
 $0,72 \text{ W}/\text{m}^2\text{K}^{**}$



- U_w Wert nach Fenster SN EN 12567-2 Wert
- U Wert nach Flächenabwicklung SN EN 1873

* Gemessen
** Berechnet

Flachdach-Fenster CFP / CVP / CXP

3 Versionen – ein Ziel

VELUX Flachdach-Fenster sind in drei Varianten erhältlich: festverglast (CFP), elektrisch öffnend (CVP) und als Handwerkerausstieg (CXP). So unterschiedlich ihre Eigenschaften, alle drei Flachdach-Fenster haben eines gemeinsam: Sie verbinden Wohnkomfort mit Energieeffizienz.



VELUX Flachdach-Fenster CFP/CVP/CXP

Das Flachdach-Fenster (CVP) im Querschnitt

- 1 Abdeckhaube aus Acryl oder Polycarbonat in der Ausführung matt oder klar erhältlich.
- 2 Fensterflügel mit Isolierverglasung (Verbundsicherheitsglas).
- 3 PVC-Flügel.
- 4 Wärmedämmter PVC-Rahmen mit integriertem Motor (Ausführung CVP). Für die mechanische Befestigung des Anschlussmaterials (Abdichtung) ist die Befestigungsschiene (ZZZ 210) erhältlich.
- 5 Aufsetzkranz-Adapter ZCE 1015, 15 cm hoch ohne umlaufender Montageflansche.
- 6 Aufsetzkranz ZCE 0015, 15 cm hoch mit umlaufender Montageflansche.



Es können bis zu drei Aufsetzkranz-Adapter ZCE 1015 gestapelt werden.
Anwendungsbeispiel:
1 × ZCE 0015 + 3 × ZCE 1015 + 1 × Fenster = 75 cm Gesamthöhe

Technische Werte CVP

| Technische Daten | | Gemäss |
|---|-------------|-------------------|
| U_w (W/m ² K) nach Fenster | 1,4* | SN EN ISO 12567-2 |
| U (W/m ² K) nach Flächenabwicklung | 0,72* | SN EN 1873 |
| U_g (W/m ² K) | 1,1 | EN 673 |
| R_w (C; Ctr) | 37 (-1; -4) | EN ISO 10140-2 |
| t_{D65} | 0,71 | EN 1873 |
| g-Wert klar | 0,54 | EN 410 |
| g-Wert matt | 0,19 | EN 410 |
| Verbundsicherheitsglas (raumseitig) | VSG | |

* Siehe Seite 7.

VELUX Flachdach-Fenster sind im Hagelregister des VKF eingetragen.

Das VELUX Flachdach-Fenster wurde von der Prüfstelle der BG-BAU auf Grundlage der Prüfgrundsätze GS-BAU 18 als durchsturz sicher zertifiziert. Die dynamischen Belastungstests wurden normkonform (SN EN 1873, SN EN 14963) durchgeführt, das Flachdach-Fenster hat die Belastungstests (1200-Joule-Tests) bestanden.

Grössenraster

| | 60 cm | 80 cm | 90 cm | 100 cm | 120 cm | 150 cm |
|--------|---------------------------------|--------------------------------|-------------------------------------|--|--|--------------------------------|
| 60 cm | CFP CVP 060060 1,01/0,19 | | | | | |
| 80 cm | | CFP CVP 080080 1,48/0,40 | | | | |
| 90 cm | CFP CVP 060090 1,33*/0,32 | | CFP CVP 090090 1,79/0,54 | | | |
| 100 cm | | | | CFP CSP CVP CXP 100100 2,08/0,69 | | |
| 120 cm | | | CFP CVP CXP 090120 2,21*/0,76 | | CFP CSP CVP CXP 120120 2,79/1,07 | |
| 150 cm | | | | CFP CVP 100150 2,90*/1,11 | | CFP CVP 150150 3,92/1,86 |

Fett = Typen- und Grössenbezeichnung

Normal = Abwicklungsfläche / Lichtfläche in m²

* Motor auf der kurzen Seite

Grössenangaben in cm = Lichte Deckenöffnung

Modelle



CVP
Elektrisch öffnend



CFP
Festverglast



CXP
Handwerkerausstieg
(in drei Grössen erhältlich)



Acryl matt
(auch in klar erhältlich)



Polykarbonat klar
(auch in matt erhältlich)

VELUX INTEGRA® System

Ein Touch mehr Komfort



Die VELUX INTEGRA® Flachdach-Fenster mit Elektroantrieb bieten maximalen Komfort. Dank der Smartpad-Fernbedienung mit Touchscreen ist das Bedienen kinderleicht – auch via Internet. Für mehr Tageslicht, Wohnkomfort und Energieeffizienz.



Technik, die bewegt

Wer über ein intelligentes Raumsystem nachdenkt, stösst unweigerlich auf VELUX INTEGRA®. Denn diese Technologie vereint nicht nur Komfort und Behaglichkeit unter einem Dach, sondern sorgt auch für ganz konkreten Nutzen: für ein gesundes Raumklima zum Beispiel oder mehr Energieeffizienz.

Mit VELUX INTEGRA® steuern Sie alles bequem vom Sofa aus. Ein Touch auf den Control Pad genügt, und Flachdach-Fenster, Hitze- und Sonnenschutz oder Zubehör lassen sich zentral bedienen. Mehr noch: Sollten die Bewohner mal nicht zu Hause sein, programmieren sie einfach den Control Pad nach ihren Bedürfnissen. Dabei lassen sich Szenarien individuell anpassen und verändern. Selbstverständlich verfügt jedes VELUX INTEGRA® über einen Regensensor, der das Fenster bei Regen automatisch schliesst.

Hier eine Auswahl an Wohnprogrammen, die bewegen:

▶ **Guten Morgen**

Statt vom Wecker lassen Sie sich vom Tageslicht wecken. Die Markisetten oder Faltrillos fahren automatisch bei Seite, die Fenster öffnen zum Lüften.

▶ **Im Urlaub**

Anwesenheit wird simuliert, indem Faltrillos und Licht genau nach vorprogrammierten Zeiten aktiviert werden. Das bedeutet Sicherheit und schreckt Einbrecher ab.

▶ **Stosslüftung**

Intervalllüftung für ein gesundes Raumklima. Viermal am Tag öffnen sich die Fenster automatisch und sorgen so für genügend frische Luft.

▶ **Energiebilanz**

Je nach Tages- und Jahreszeit oder Lage öffnen die Markisetten so, dass wärmende Sonnenstrahlen ins Haus gelangen, dadurch senken sich die Heizkosten.

▶ **Hitzeschutz**

Markisetten und Sonnenschutz fahren genau in der Zeit herunter, in der Überhitzung droht. Eine Klimaanlage ist so weniger notwendig.



Sie können zusätzlich auch Zubehör und io-homecontrol-Produkte anderer Hersteller mit dem VELUX INTEGRA® System kombinieren.



* Die TaHoma Box ist ein Produkt der SOMFY Schweiz AG, ein Partner des io homecontrol® Verbundes, in der auch die VELUX Gruppe vertreten ist. Bezugsquellen der TaHoma Box finden Sie auf der Homepage von Somfy Schweiz www.somfy.ch.



Hier haben wir Licht ins Leben gebracht

Egal, wie individuell eine Küche gestaltet ist: Flachdach-Fenster von VELUX sorgen immer für genügend Licht und frische Luft.



Zwölf Flachdach-Fenster sorgen für genügend Tageslicht und wärmende Sonnenstrahlen. Die Benutzer dieses Swimmingpools in Küssnacht werden es zu schätzen wissen.



Im Umbauprojekt von Martin Buehler, dipl. Arch. ETH/SIA, in Zürich, werden Flachdach-Fenster für die gewünschten Lichteffekte genutzt.



Beschäftigungswerkstätte der Stiftung Hofacker: Der lichtdurchflutete Korridor erlaubt gute Orientierung.



Auch bei Räumen mit speziellen Formen lassen VELUX Flachdach-Fenster genügend Tageslicht ins Innere.



Der Treppen Kern des Zweifamilienhauses in Ennetbaden wird dank des Flachdach-Fensters imposant belichtet. Ein Fakt, der dem Architekten den «VELUX Projekt Award 2012» einbrachte.



Hitze- und Sonnenschutz für Flachdach-Fenster

Für ein optimales Klima

Mit dem VELUX Hitze- und Sonnenschutz regulieren Sie den Lichteinfall und das Raumklima nach Ihren Wünschen. Und das unabhängig davon, ob Sie das Schlafzimmer verdunkeln oder die Nachmittagssonne im Wohnzimmer dämpfen wollen.

Die original VELUX Hitze- und Sonnenschutz-Produkte sind perfekt auf VELUX Flachdach-Fenster abgestimmt.



Klimasteuerung, die begeistert

VELUX Markisette (MSG)

Mit diesem wirksamen Hitzeschutz verringern Sie die Menge des Sonnenlichts, das in den Raum einfällt. Die Markisette ist sowohl effizienter Licht- und Blickschutz als auch Energiesparer – denn die Wärmedämmung wird deutlich verbessert. Die Markisette verfügt über einen Solarantrieb, ist einfach montiert und bequem via Fernbedienung steuerbar.



- ▶ Wirksamer Hitzeschutz – die Markisette reduziert den g-Wert auf ca. 0,12 – und stoppt somit 88% der Sonnenhitzeenergie.
- ▶ Das Sonnenschutzgewebe verringert die in den Raum einfallende Sonnenlichtmenge und sorgt für ein warmes Licht.
- ▶ Einfache Montage – da keine Verkabelung erforderlich.
- ▶ Solarbetrieben – perfekte Passform für alle VELUX Flachdach-Fenster (CFP, CVP und CSP).
- ▶ Mit anderen io homecontrol® Produkten kompatibel.
- ▶ Geringe Geräusentwicklung – die Markisette wird zwischen Haube und Scheibe platziert.

VELUX Faltrollo (FMG)

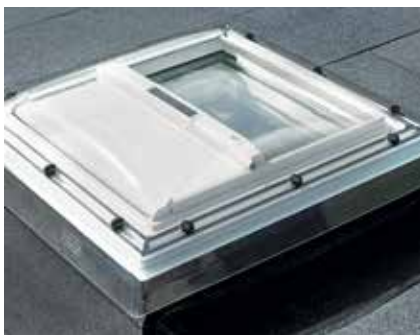
Die elektrischen VELUX Faltrollos für Flachdach-Fenster ermöglichen die Regulierung und Dämpfung des Lichts. Im Gegensatz zur Markisette dient das VELUX Faltrollo vor allem der dekorativen Lichtregulierung. Die elektrisch bedienbaren Faltrollos für Flachdach-Fenster ermöglichen eine Dämpfung des Lichts. Sie besitzen ein schlankes, modernes Design und werden per Fernbedienung bedient.

Grössenraster

| Typ | L × B in cm ^A | | | | | | | | | |
|-----|--------------------------|-----------------|-----------------|-----------------|-------------------|-------------------|------------------|-------------------|-------------------|--|
| | 60×60 060060 | 80×80 080080 | 60×90 060090 | 90×90 090090 | 100×100 100100 | 120×120 120120 | 90×120 090120 | 100×150 100150 | 150×150 150150 | |
| MSG | ● | ● | ● | ● | ● | ● | ● | ● | | |
| FMG | ● | ● | ● | ● | ● | ● | ● | ● | | |

^ALichte Deckenöffnung.

Hitze- und Sonnenschutz für das VELUX Flachdach-Fenster



Solarbetriebene Markisette MSG
In Weiss (6090) erhältlich



Elektrisches Faltrollo FMG
In drei Farben erhältlich – Weiss (1016),
Sand (1259) und Metallblau (1265)

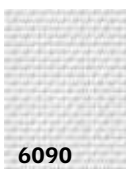


Faltrollo bei festverglaster Ausführung

Für die Bedienung des elektrischen Faltrollos (FMG) bei festverglaster Flachdach-Ausführung (CFP) ist ein zusätzliches Steuersystem nötig (KUX 110).

Für den Handwerkerausstieg (CXP) sind keine Hitze- und Sonnenschutzprodukte erhältlich.

Die Funktion einer solarbetriebenen Markisette MSG ist nur in Kombination mit einer klaren Haube ISD 0000, ISD 0010 gewährleistet.



Rauch- und Wärmeabzugsanlage

Sicherheit und Kompetenz aus einer Hand

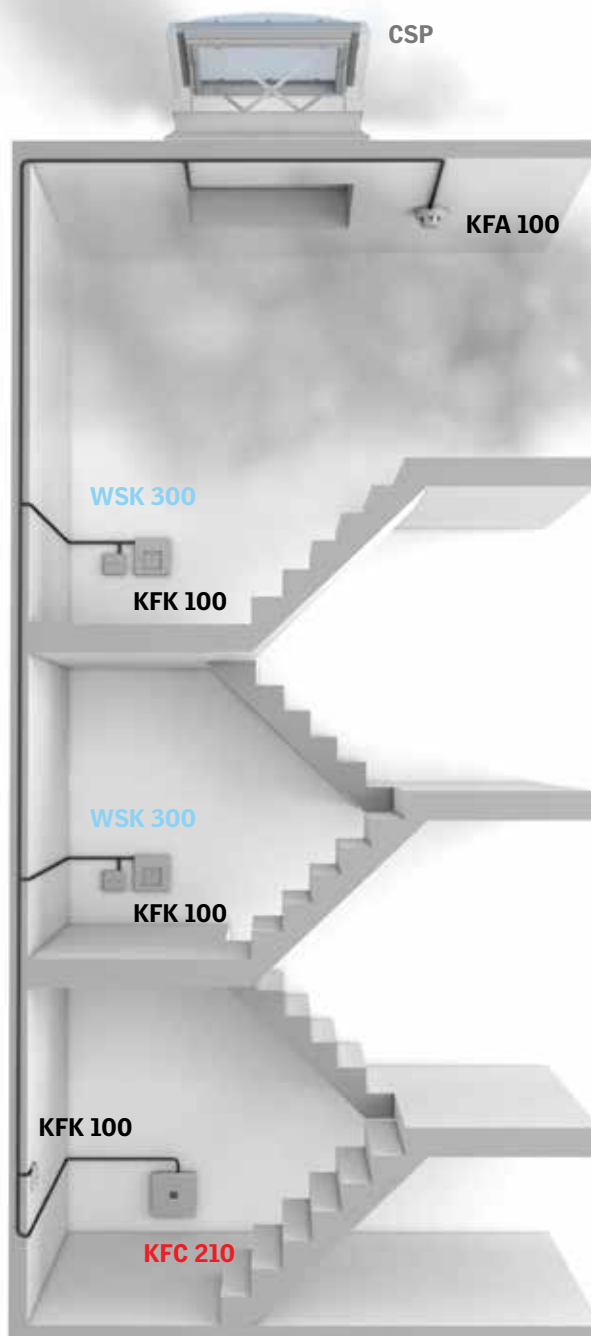
Bei vielen Bauprojekten sind Rauchabzugsanlagen gesetzlich vorgeschrieben. Unsere Entwicklungsingenieure haben darum ein Rauchabzugsfenster entwickelt, das aerodynamische und technische Elemente vereint – und so punkto Design, Funktionalität und Bedienung herausragt.



Ganz auf Sicherheit eingestellt

Rauch- und Wärmeabzugsanlagen verfügen über dieselben hervorragenden Eigenschaften wie unsere anderen Flachdach-Fenster-Typen und können daher problemlos mit diesen kombiniert werden. Auch für die tägliche Komfortlüftung eignet sich dieses Produkt bestens. Rauch- und Wärmeabzugsanlagen stehen

ganz im Zeichen der Sicherheit – daher müssen sie regelmässig gewartet werden. Unsere Spezialisten übernehmen das gerne einmal jährlich. So erhalten Sie die grösstmögliche Sicherheit und Gewähr für eine einwandfrei funktionierende Sicherheitsanlage.



Und so funktioniert

Die Sicherheitsanlage besteht aus einem Rauchabzugsmotor, der bei Auslösung des Rauchabzugstasters **KFK 100** oder des Rauchmelders **KFA 100** über die Steuerzentrale **KFC 210** (für ein Fenster) oder **KFC 220** (für zwei Fenster) eingeschaltet wird. Die Anlage kann nach Aktivierung über die Steuerelemente **KFC 210/KFC 220** wieder geschlossen werden.

Für die tägliche Komfortlüftung kann das Fenster mit dem Lüftungstaster **WSK 300** geöffnet werden.



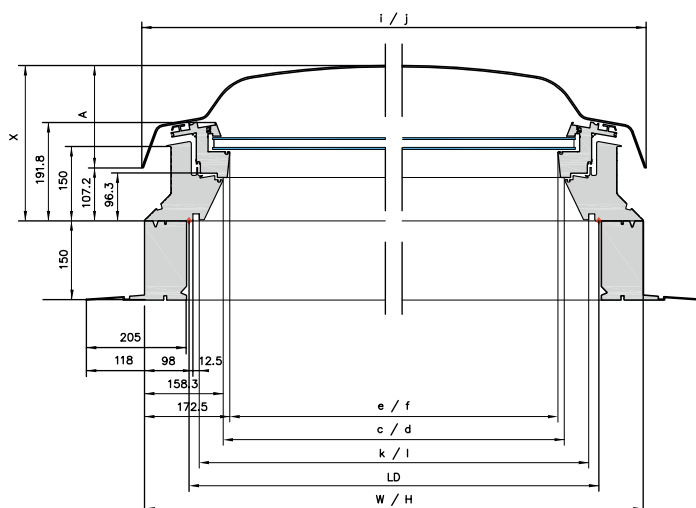
Rauch- und Wärmeabzugsanlage

Die VELUX Rauch- und Wärmeabzugsanlage Flachdach erfüllt die Europäische Norm EN 12101-2. Bei Rauchabzugsfunktion wird das Fenster 50 cm geöffnet, zur Komfortlüftung kann es 15 cm geöffnet werden. Zudem ist der Rauchabzugsmotor sowohl in geöffneter als auch in geschlossener Position verdeckt.



Mehr Informationen unter www.velux.ch

Technische Angaben



- i/j = Lichtkuppel-Aussenmass
- e/f = Lichtfläche
- c/d = Fensterrahmen Lichtmass
- k/l = Lichtes Innenfutter-Nutmass
- LD = Lichte Deckenöffnung
- W/H = Aufsetzkranz-Aussenmass
- X = Höhe

Fenstertyp CSP wird mit festmontiertem Aufsetzkranz (150 mm) ausgeliefert (Gesamthöhe inkl. Fenster 300 mm). Die Fensterrahmenhöhe von CFP, CVP, CXP beträgt ohne Aufsetzkranz 150 mm.

| Grösse | Lichte Deckenöffnung LD | Aufsetzkranz (Fensterrahmen) Aussenmass W/H | Fensterrahmen Lichtmass c/d | Lichtfläche Glas-Lichtmasse e/f | Lichtes Innenverkleidungs-Nutmass k/l | Lichtkuppel Aussenmass i/j | Höhe x |
|---------|-------------------------|---|-----------------------------|---------------------------------|---------------------------------------|----------------------------|--------|
| | mm | mm | mm | mm | mm | mm | mm |
| 060060 | 600 × 600 | 780 | 463,4 | 435 | 559 | 789,6 | 307 |
| 060090 | 600 × 900 | 780/1080 | 463,4/763,4 | 435/735 | 559/859 | 789,6/1089,6 | 307 |
| 080080 | 800 × 800 | 980 | 663,4 | 635 | 759 | 989,6 | 307 |
| 090090 | 900 × 900 | 1080 | 763,4 | 735 | 859 | 1089,6 | 357 |
| 090120 | 900 × 1200 | 1080/1380 | 763,4/1063,4 | 735/1035 | 859/1159 | 1089,6/1389,6 | 357 |
| *100100 | 1000 × 1000 | 1180 | 863,4 | 835 | 959 | 1189,6 | 357 |
| 100150 | 1000 × 1500 | 1180/1680 | 863,4/1363,4 | 835/1335 | 959/1459 | 1189,6/1689,6 | 407 |
| *120120 | 1200 × 1200 | 1380 | 1063,4 | 1035 | 1159 | 1389,6 | 407 |
| 150150 | 1500 × 1500 | 1680 | 1363,4 | 1335 | 1459 | 1689,6 | 407 |

* CSP Fenster sind in diesen Grössen erhältlich.

Grössenraster

| Typ | L × B in cm ^A | |
|---|--------------------------|--------------------------|
| Rauch- und Wärmeabzugsanlage CSP + ISD Hauben | 100×100 100100 | 120×120 120120 |
| Aerodynamisch wirksame Öffnungsfläche A_a in m² | 0,42 | 0,58 |
| Geometrische Öffnungsfläche A_g in m² | 0,88 | 1,30 |
| Betriebsspannung | 24 V | 24 V |

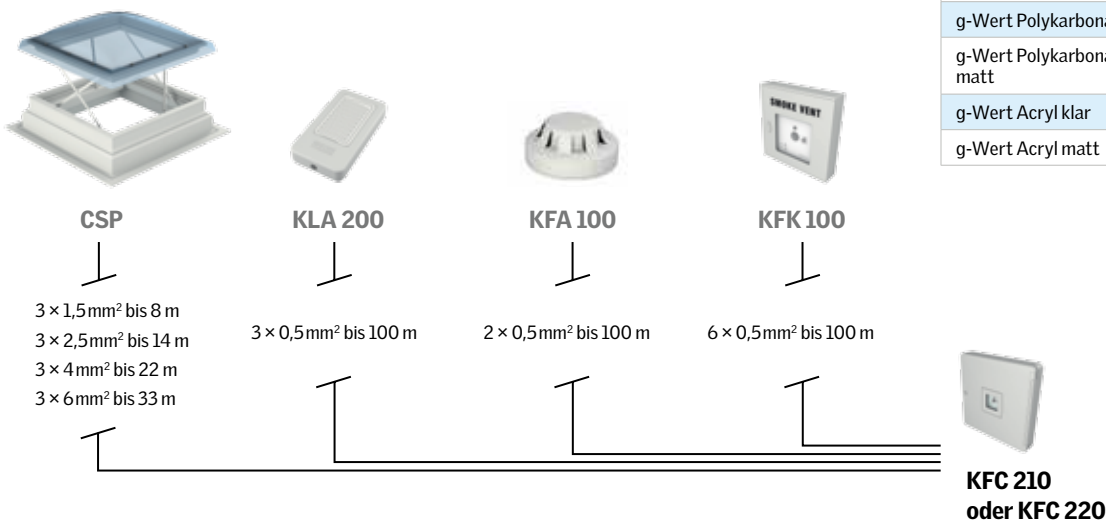
Die VELUX Rauch- und Wärmeabzugsanlage ist in zwei Grössen – 100100 und 120120 – sowie mit Kuppel aus Acryl oder Polykarbonat erhältlich.

^ALichte Deckenöffnung.

Technische Werte

| Klassifizierung nach den Anforderungen der EU-Norm EN 12101-2 | |
|---|--------------------------------|
| Spezifikationen | VELUX CSP Flachdach-Fenster |
| Funktionssicherheit (Re) | Re 1000+10000 |
| Schneelast (SL) | SL 1000 |
| Niedrige Umgebungstemperatur | T (-15) |
| Windlast (WL) | WL 3000 |
| Wärmebeständigkeit | B300 |

| Technische Daten | | Gemäss |
|--|----------------|----------------|
| U _w (W/m ² K) nach Fenster | 2,7 | EN 1873 |
| U (W/m ² K) nach Flächenabwicklung | 1,0 | EN 1873 |
| U _g (W/m ² K) | 1,1 | EN 673 |
| R _w (dB) (C; Ctr) | 33 (-1; -4) | EN ISO 10140-2 |
| t _{uv} | 0,05 | EN 410 |
| g-Wert Polykarbonat klar | 0,51 | EN 410 |
| g-Wert Polykarbonat matt | 0,21 | EN 410 |
| g-Wert Acryl klar | 0,52 | EN 410 |
| g-Wert Acryl matt | 0,19 | EN 410 |



Zusatzelemente

KFC 210 Steuerzentrale für 1 Fenster (CSP)
 Bruttomass Steuerzentrale KFC 210:
 398 mm × 393 mm × 127 mm (B × H × T)
 Aussparungsmass bei In-Wandeinbau:
 355 mm × 355 mm × mind. 100 mm (B × H × T)

KFC 220 Steuerzentrale für 2 Fenster (CSP)
 Bruttomass Steuerzentrale KFC 220:
 398 mm × 393 mm × 127 mm (B × H × T)
 Aussparungsmass bei In-Wandeinbau:
 355 mm × 355 mm × mind. 100 mm (B × H × T)

WSK 300 Lüftungstaster
 Aussenmass Lüftungstaster WSK 300:
 88 mm × 88 mm × 11 mm (B × H × T)

KFA 100 Rauchmelder
 Durchmesser Rauchmelder KFA 100:
 100 mm

KFK 100 Rauchabzugstaster
 Bruttomass Rauchabzugstaster KFK 100:
 125 mm × 125 mm × 36 mm (B × H × T)

KLA 200 Regensensor
 Bruttomass Regensensor KLA 200:
 40 mm × 70 mm × 13 mm (B × H × T)

VELUX Flachdach-System

Einzel Fensterboxen im Baukastenprinzip

Dieses speziell für die Schweiz fabrizierte System wird individuell auf die Bedürfnisse angepasst. Es besteht aus einem elektrischen VELUX Schwingflügel Fenster mit wärmedämmten Aufkeilrahmen. Das VELUX Flachdach-System wird einbaufertig geliefert und eignet sich für eine sehr schnelle Montage.

Fenstergrößen

| L × B in cm ^A | MK04 | PK06 | SK06 | UK08 |
|------------------------------|------|---------|----------|-----------|
| | Typ | 78 × 98 | 94 × 118 | 114 × 118 |
| GGU 007021BOX | ● | ● | ● | ● |
| GGU 006621BOX | ● | ● | ● | ● |
| Rauch- und Wärmeabzugsanlage | ● | | ● | ● |

^A Fenstermass

GGL: Schwingflügel Fenster aus Kiefernholz klar lackiert

GGU: Schwingflügel Fenster aus Polyurethan-Oberfläche mit Holzkern

Technische Daten

| | Thermo 1 | Thermo 2 | Gemäss |
|-------------------------------------|----------|----------|-------------------|
| U _w (W/m ² K) | 1,3 | 1,0 | SN EN ISO 12567-2 |
| U _g (W/m ² K) | 1,1 | 0,7 | EN 673 |
| R _w (dB) | 35 | 37 | EN ISO 717-1 |
| t _v | 0,79 | 0,70 | EN 410 |
| g-Wert | 0,64 | 0,53 | EN 410 |
| Glasaufbau (ausser-innen) | ESG-VSG | ESG-VSG | |

| | Aufkeil-Box Thermo 1 | Aufkeil-Box Thermo 2 |
|---------------------|------------------------------------|------------------------------------|
| Innenverkleidung | Fichtenholz-Dreischichtplatte 27mm | Fichtenholz-Dreischichtplatte 27mm |
| Oberfläche | weiss grundiert | weiss grundiert |
| Wärmedämmung | 160mm Mineralwolle | 280mm Mineralwolle |
| Aussenverkleidung | OSB-Platte 18mm (wasserfest) | OSB-Platte 18mm (wasserfest) |
| Fensterneigung | 15° | 15° |
| Elektr. Abzweigdose | eingebaut in Kopfteil unten Mitte | eingebaut in Kopfteil unten Mitte |
| U _{Wand} | 0,2 W/m ² K | 0,12 W/m ² K |

Ihre Vorteile

- Automatisches Dachfenster GGU/GGL mit Motor, Steuerung, Regensensor und Funk-Fernbedienung
- Einfacher Stromanschluss
- Müheloser Anschluss von Elektro-Sonnenschutz und -Rollläden
- Geregeltes, leicht einstellbares Lüften. Schliesst automatisch bei Regen
- io-homecontrol®-kompatibel
- Gewohnt einfacher Einbau wie bei manuellem GGU/GGL



Polyurethan-Oberfläche mit Holzkern
Der Holzkern sorgt für Festigkeit, die auf dem Dach von grosser Bedeutung ist, während die Polyurethan-Oberfläche völlig wartungsfrei ist und nicht nachlackiert werden muss.

VELUX Flachdach-Elemente

Freie Sicht nach Mass

Die auf Mass gefertigten Elemente erfüllen alle geforderten Baustandards. Elektrische Installationen wie Kabelverbindungen, Einbau von Elektroverteil-dosen usw. sind im Standard-Lieferprogramm inbegriffen.

Durch die umfassende Vorbereitung des Lieferumfangs mit allen relevanten Anschlüssen wird die Montagezeit auf der Baustelle auf ein Minimum reduziert. Mit einer «Just-in-time»-Lieferung auf die Baustelle und der zeitsparenden Montage der Elemente wird ein rascher Baufortschritt garantiert.

Einsatzbereiche VELUX Flachdach-Element

| Energienachweis | 2-fach-Glas | 3-fach-Glas |
|-------------------------|-------------|-------------|
| Energieverordnung MuKEn | ● | ● |
| Minergie® | ● | ● |
| Minergie-P® | | ● |
| Minergie-A® | ● | ● |



Sattellicht-Elemente



Pultoblicht-Elemente



Shedverglasungs-Elemente

Bilder: HPGasser AG, CH-6078 Lungern

Fensteraustausch / Lichtkuppelersatz

Ein kleiner Wechsel mit grosser Wirkung

Mit den VELUX Flachdach-Fenster-Abmessungen werden auch bestehende Dachöffnungen berücksichtigt. Das heisst: Der Austausch ist meist einfach und schnell vollbracht. Ein relativ kleiner Aufwand also, der jedoch grosse Vorteile bringt: allen voran mehr Tageslicht und weniger Energieverbrauch.



Glasklare Argumente für einen Fensteraustausch

Die VELUX Flachdach-Fenster steigern den Wert eines Hauses und verleihen ihm eine neue Dimension. Die Fenster können einfach gegen bestehende Flachdach-Fenster ausgetauscht werden und bieten folgende Vorteile:

Eine Anschlussnut, die ein glattes und elegantes Finish mit einer Innenverkleidung ermöglicht. Einsparungen

bei den Heizkosten dank einer Isolierverglasung aus Verbundsicherheitsglas, einer Abdeckhaube aus Acryl oder Polycarbonat und eines isolierten Fensterrahmens. Hervorragende Isolierung gegen Lärm von außen. Ein im Rahmen integrierter Motor, der einen ungeübten Blick auf den Himmel ermöglicht. Elektrisch betätigter Blendschutz, der Ihnen die volle Kontrolle über den Lichteinfall und die Temperatur ermöglicht.



Ältere Lichtkuppel



Neues VELUX Flachdach-Fenster

Ein 1:1-Austausch ist in der Regel in ein paar einfachen Schritten erledigt.



- 1 Das Dach (Abdichtung) entlang der Kuppel aufschneiden
- 2 Das alte Fenster vorsichtig aus dem Dach entfernen
- 3 Die benötigten Anpassungen wurden gemacht. Das Dach ist nun bereit für den Einbau des neuen Fensters
- 4 Das neue VELUX Flachdach-Fenster auf die Aussparung legen
- 5 Das neue Fenster auf dem Dach befestigen
- 6 Die Installation abdichten
- 7 Die Haube auf dem Fenster installieren
- 8 Je nach Ausführung und Zustand kann die bestehende Innenverkleidung weiterverwendet werden

VELUX Schweiz AG
Industriestrasse 7
4632 Trimbach

Privatkunden 062 289 44 45
Geschäftskunden 062 289 44 44
Fax 062 289 44 04

info@velux.ch
www.velux.ch

Bringt Licht ins Leben™

VELUX®